

# NOARK 5

# tjenestegrensesnitt

---

ENDRINGSLOGG

VERSJON 0.9.8

## Innhold

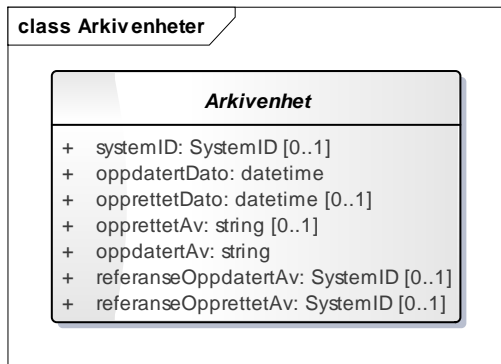
<b>VEDLEGG 5 – ENDRINGSLOGG FRA NOARK 5 V3.1</b> .....	<b>3</b>
OPPRETTET ARKIVENHET .....	3
INNFØRING AV IDENTIFIKASJON.....	3
LAGT INN RESOURCE PÅ ALLE OBJEKTER.....	3
FORENKLING PÅ ARKIVSTRUKTUR.....	3
UTVIDELSER OG JUSTERINGER PÅ MAPPE OG REGISTRERING .....	7
UTVIDELSER OG JUSTERINGER AV REGISTRERING .....	8
UTVIDELSER FOR REFERANSER TIL FAGSYSTEM.....	9
ENDRINGER PÅ AVSKRIVING .....	10
UTVIDELSE MED HENDELSESLOGG .....	11
ENDRING AV MERKNAD .....	12
ENDRING AV KASSASJON.....	12
ENDRINGER PÅ SKJERMING, GRADERING OG SLETNING .....	15
ENDRINGER/PRESISERINGER PÅ KRYSSREFERANSE .....	15
ENDRINGER PÅ ADMINISTRASJON, TILGANGER OG RETTIGHETER .....	16

## Vedlegg 5 – Endringslogg fra NOARK 5 v3.1

Dette kapitlet inneholder endringer som er gjort i forhold til NOARK 5 v3.1 og avleveringsformatet.

### Opprettet arkivenhet

Et abstrakt arkivenhet objekt er opprettet for å ta vare på en del felles attributter og synliggjøre hvilke objekter som er definert som arkivenhet objekt. Nye egenskaper er oppdatertDato, oppdatertAv, referanseOpprettetAv, referanseOppdatertAv.



### Innføring av identifikasjon

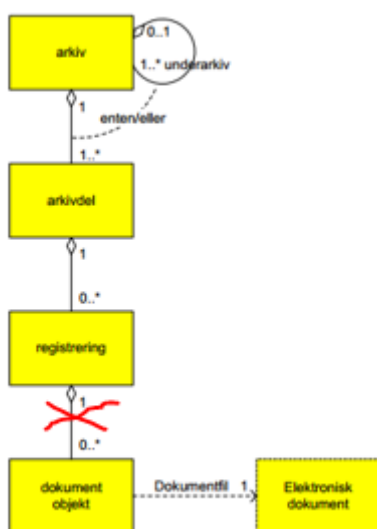
Flere av objektene har fått systemID som ny attributt for å entydig oppdatere og fjerne et objekt i en liste med flere. Dette gjelder objektene Arkivskaper, Korrespondansepart, Dokumentobjekt, Merknad, Endringslogg, Konvertering, Avskrivning, Sakspart, Presedens, Møtedeltaker, AdministrativEnhet, Bruker, Dokumentflyt og Rettigheter.

### Lagt inn Resource på alle objekter

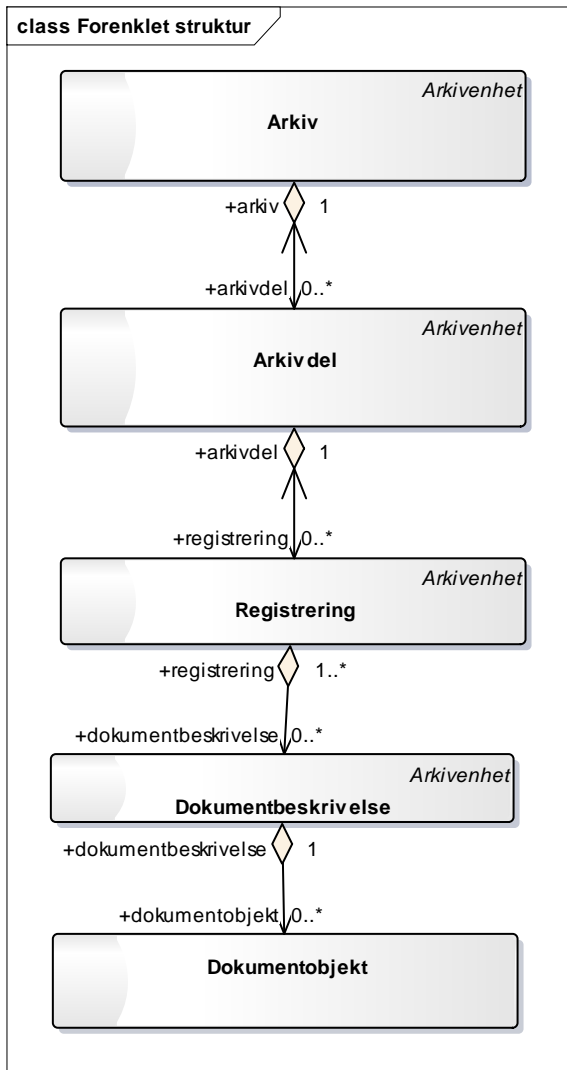
Dette gjør HATEOAS rest struktur mulig

### Forenkling på arkivstruktur

Relasjonen mellom registrering og dokumentobjekt er fjernet slik at dokumentbeskrivelse må ligge mellom. Krav 5.6.3 og 5.6.4 foreslås å utgå.

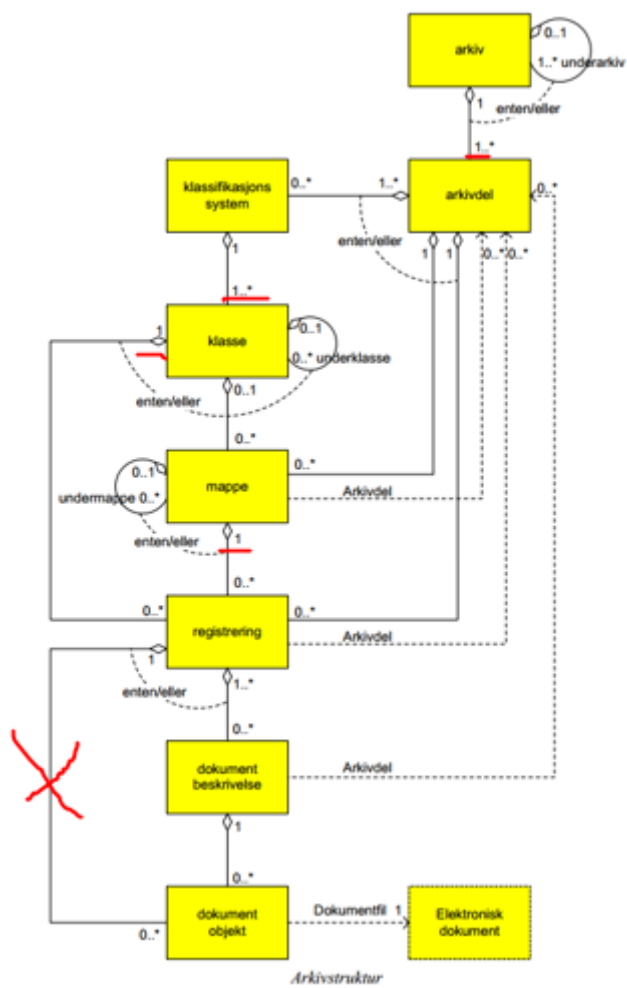


Figur 1 forenklet arkivstruktur i 3.1

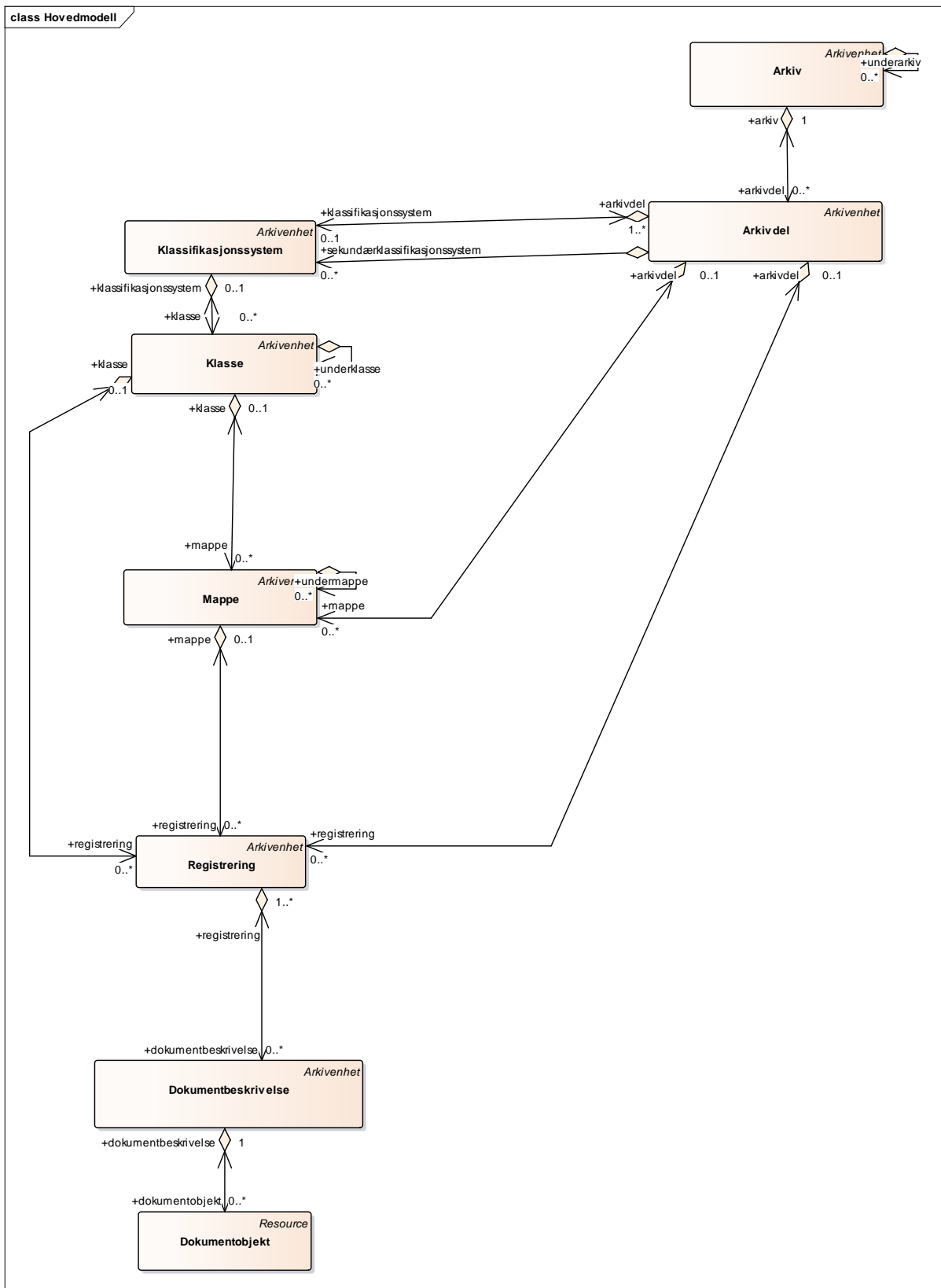


Figur 2 forslag til forenklet arkivstruktur i 4.0

Multiplisiteten er justert mellom arkiv og arkivdel, mappe og registrering, klasse og registrering for å støtte enten eller konstruksjonen.



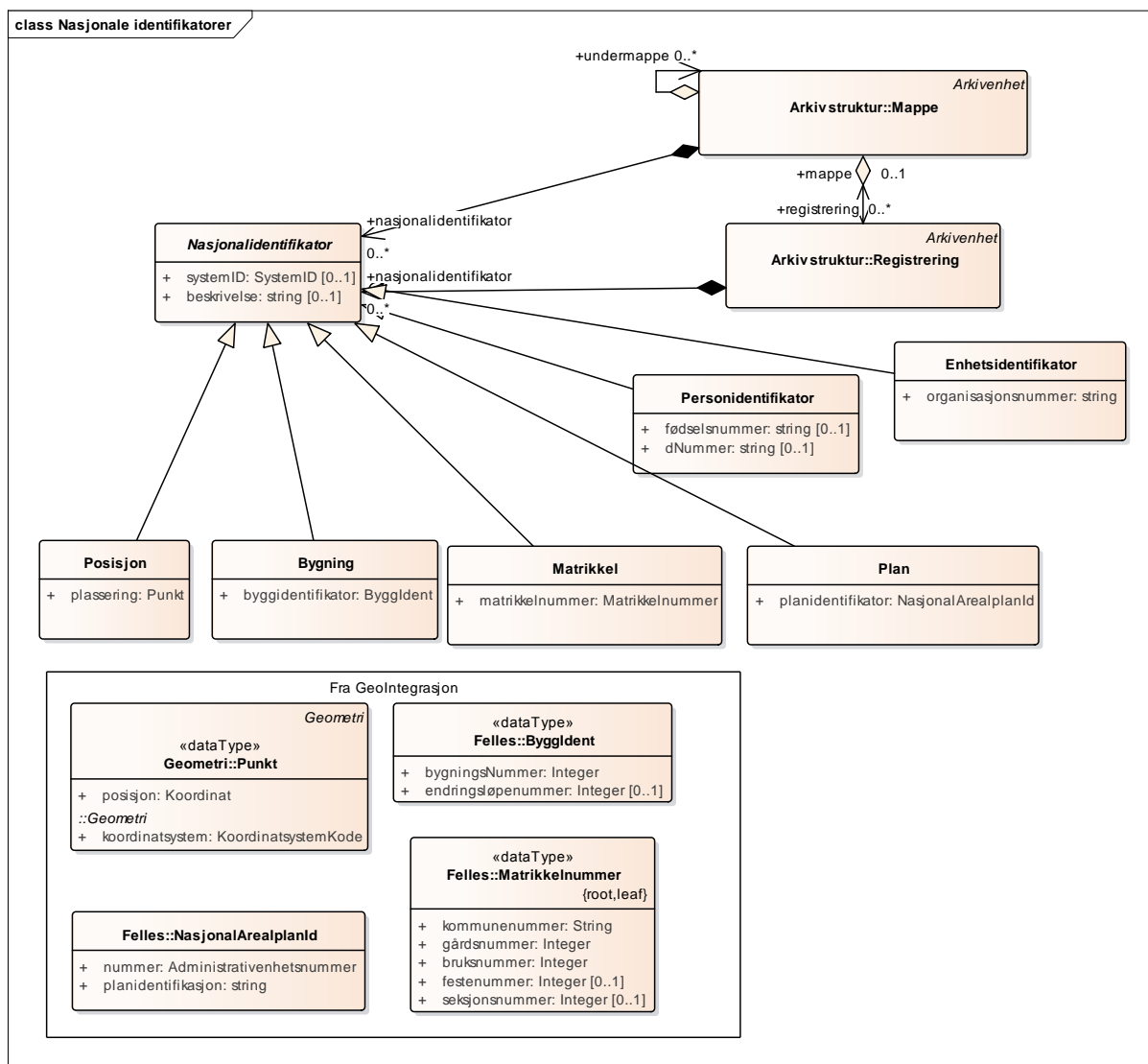
Figur 3 komplett arkivstruktur i 3.1



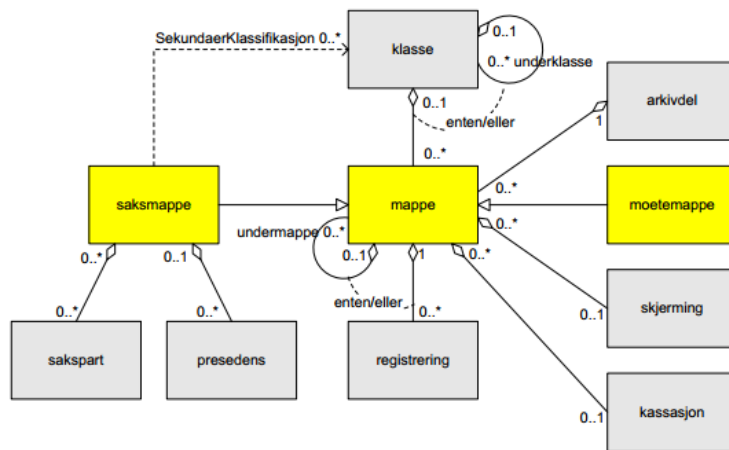
Figur 4 forslag til justert komplett arkivstruktur

## Utvidelser og justeringer på mappe og registrering

Mappe har fått nye komposisjoner (heleide datatyper) som er hentet fra Geolntegrasjon Arkiv.



Sakspart er endret til å bli en komposisjon (heleid objekt som ikke kan deles med andre instanser).



Mappestrukturen

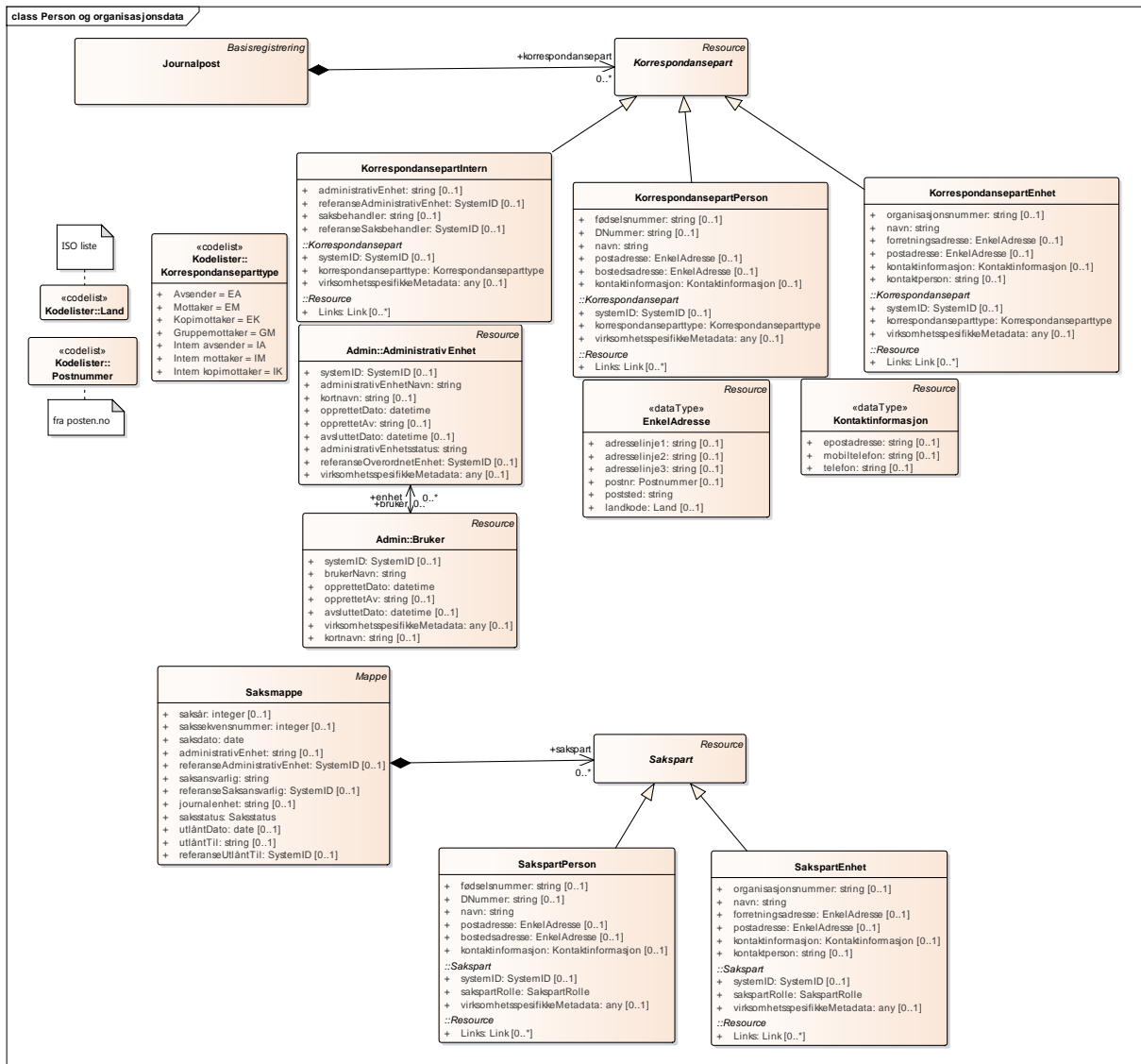
ReferanseForelderMappe er lagt inn for å støtte registrering av undermapper.

Mappetype er lagt inn for å gi hint til virksomhetsspesifikke metadata.

[Utvidelser og justeringer av Registrering](#)

Korrespondansepart er oppdelt i spesialiseringer for interne og eksterne.



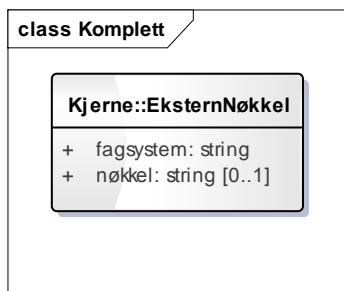


Presiserer at fullt brukernavn skal benyttes for saksbehandler og administrativEnhet skal være administrativEnhetNavn på gitte tidspunkt. Det er lagt inn referanseAdministrativEnhet og referanseSaksbehandler for å gi systemID referanse til Bruker og AdministrativEnhet objektene.

Virksomhetsspesifikke metadata legges til på bruker, korrespondansepart og administrativEnhet for generell utvidelsesmulighet

### Utvidelser for referanser til fagsystem

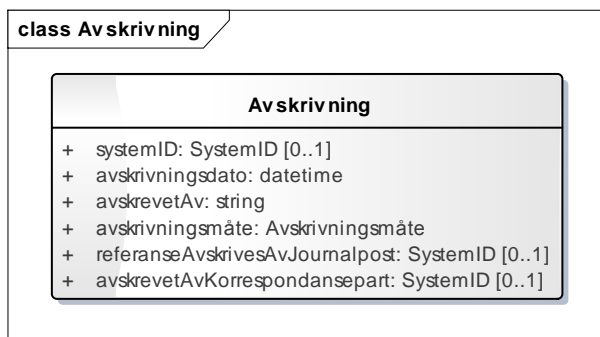
Forslaget er å bruke et sektorspesifikt skjema i virksomhetsspesifikke metadata feltet for å gi referanser til fagsystem. For eksempel EksternReferanse fra GeoIntegrasjon Arkiv (<http://rep.geointegrasjon.no/Arkiv/Kjerne/xml.schema/2012.01.31/giArkivKjerne20120131.xsd>) kan brukes til dette.

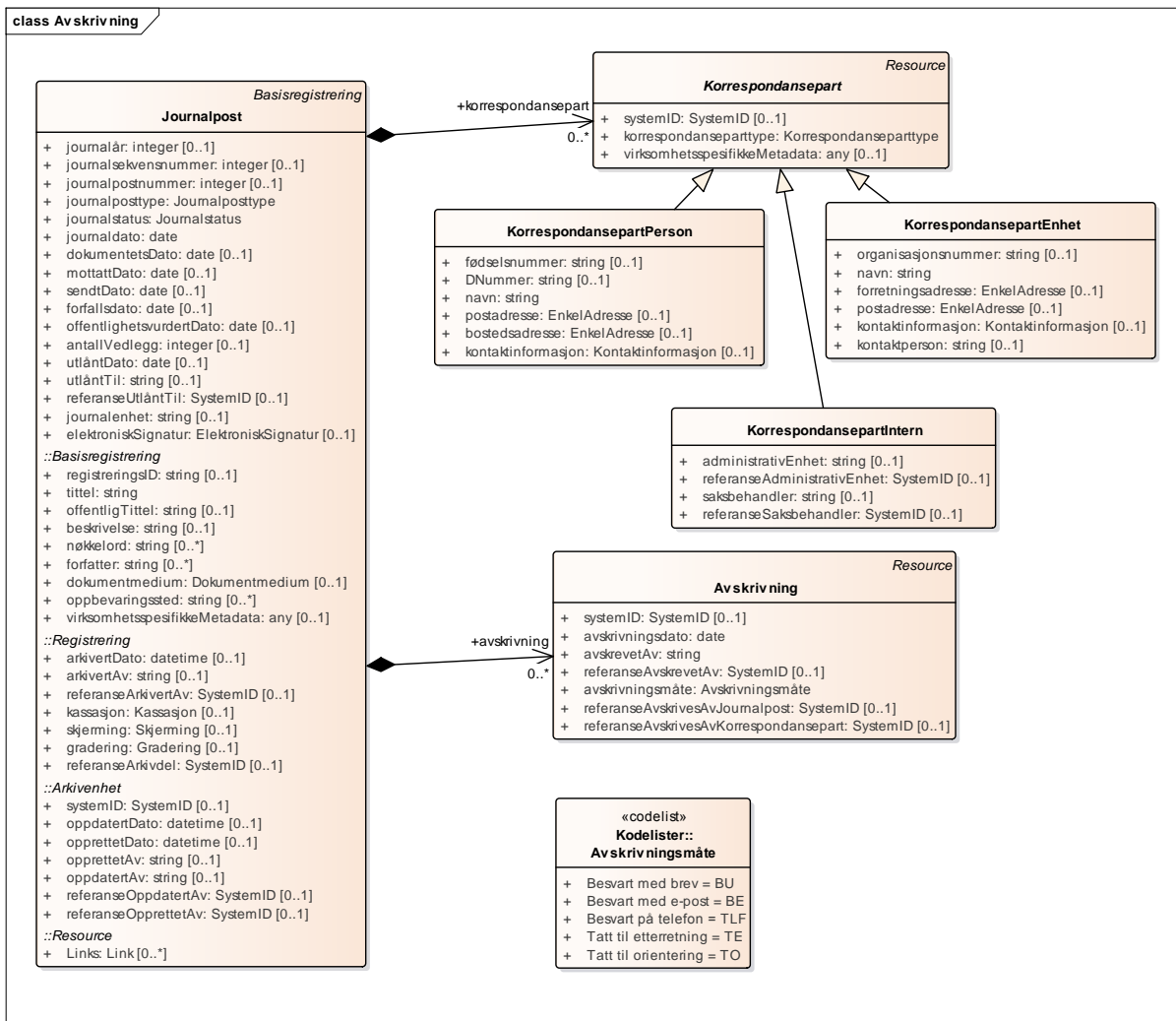


Hvis en for eksempel ønsker å lagre Duf nummer på sakspart så kan en benytte virksomhetsspesifikkeMetadata for å utvide med dette.

### Endringer på Avskrivning

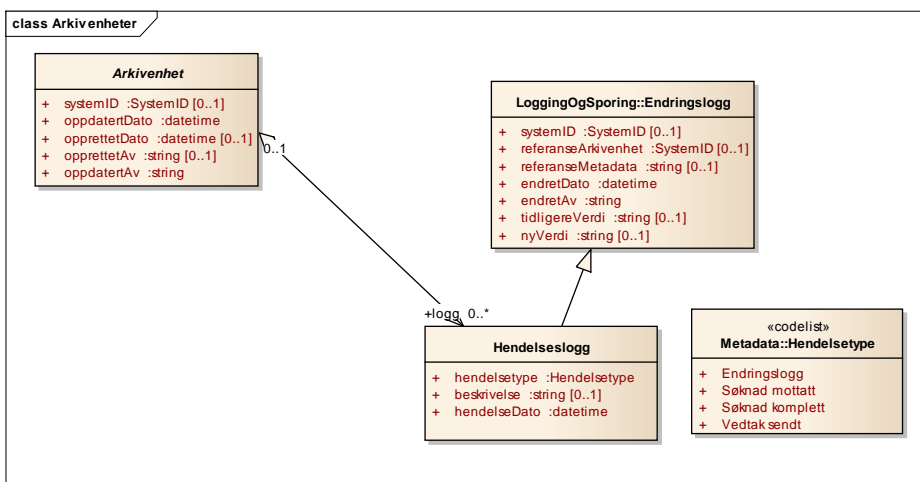
Lagt inn ny attributt for å kunne avskrive spesifikke korrespondanseparter der det samme dokument sendes til mange





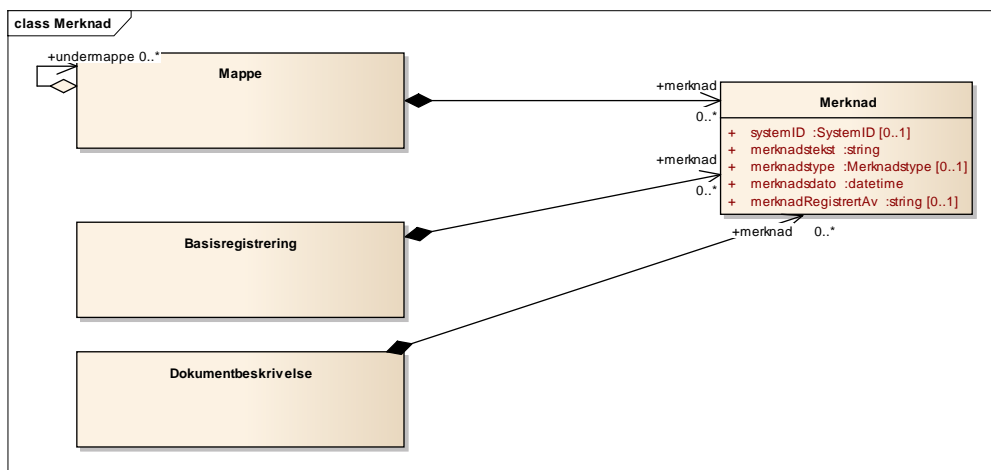
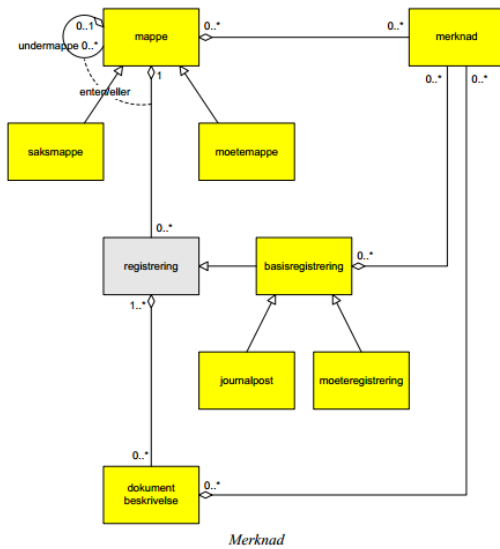
## Utvidelse med Hendelseslogg

Alle arkivenheter er utvidet med Hendelseslogg(Eventlog). Kodelisten over Hendelsestyper er ikke komplett. Hendelseslogg kan registreres av fagsystem eller være en del av enkelte funksjoner i kjernen. Bør legges inn krav til logging på enkelte felter, for eksempel oppdatertav/oppdatertdato osv



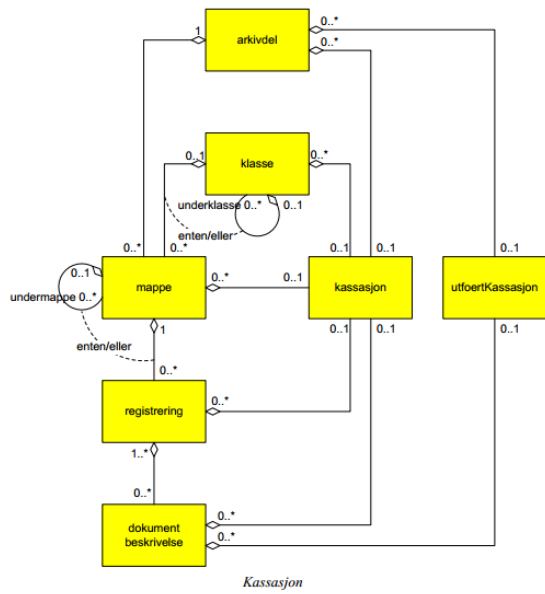
## Endring av merknad

Merknad er lagt inn som komposisjon i steden for en assosiasjon som gjør at en instans av merknad ikke kan høre til flere arkivenheter.



## Endring av kassasjon

Kassasjon er lagt inn som komposisjon i steden for assosiasjon.



class BevaringOgKassasjon

Arkivenhet	
Arkivstruktur::Arkiv del	
+ tittel :string	
+ beskrivelse :string [0..1]	
+ arkivdelstatus :Arkivdelstatus	
+ dokumentmedium :Dokumentmedium [0..1]	
+ oppbevaringssted :string [0..*]	
+ avsluttetDato :datetime [0..1]	
+ avsluttetAv :string [0..1]	
+ arkivperiodeStartDato :datetime [0..1]	
+ arkivperiodeSluttDato :datetime [0..1]	
+ referanseForløper :SystemID [0..1]	
+ referanseArvtaker :SystemID [0..1]	
+ kassasjon :Kassasjon [0..1]	
+ utførtKassasjon :UtførtKassasjon [0..1]	
+ sletting :Sletting [0..1]	
+ skjerming :Skjerming [0..1]	
+ gradering :Gradering [0..1]	

Arkivenhet	
Arkivstruktur::Klasse	
+ klasseID :string	
+ tittel :string	
+ beskrivelse :string [0..1]	
+ nøkkelord :string [0..*]	
+ avsluttetDato :datetime [0..1]	
+ avsluttetAv :string [0..1]	
+ skjerming :Skjerming [0..1]	
+ kassasjon :Kassasjon [0..1]	

«dataType» Skjerming	
+ tilgangsrestriksjon :Tilgangsrestriksjon	
+ skjermingshjemmel :string	
+ skjermingMetadata :string [1..*]	
+ skjermingDokument :SkjermingDokument [0..1]	
+ skjermingsvarighet :integer [0..1]	
+ skjermingOpphørerDato :datetime [0..1]	

«dataType» Kassasjon	
+ kassasjonsvedtak :Kassasjonsvedtak	
+ kassasjonshjemmel :string [0..1]	
+ bevaringstid :integer	
+ kassasjonsdato :datetime	

Arkivenhet	
Arkivstruktur::Mappe	
+ mappelID :string	
+ tittel :string	
+ offentligTittel :string [0..1]	
+ beskrivelse :string [0..1]	
+ nøkkelord :string [0..*]	
+ dokumentmedium :string [0..1]	
+ oppbevaringssted :string [0..*]	
+ avsluttetDato :datetime [0..1]	
+ avsluttetAv :string [0..1]	
+ kassasjon :Kassasjon [0..1]	
+ skjerming :Skjerming [0..1]	
+ gradering :Gradering [0..1]	
+ referanseArkivdel :SystemID [0..1]	
+ referanseForelderMappe :SystemID [0..1]	
+ virksomhetsspesifikkeMetadata :any [0..1]	

«dataType» UtførtKassasjon	
+ kassertDato :datetime	
+ kassertAv :string	

«dataType» Sletting	
+ slettingstype :Slettingstype	
+ slettetDato :datetime	
+ slettetAv :string	

Arkivenhet	
Arkivstruktur::Registrering	
+ arkivertDato :datetime [0..1]	
+ arkivertAv :string [0..1]	
+ kassasjon :Kassasjon [0..1]	
+ skjerming :Skjerming [0..1]	
+ gradering :Gradering [0..1]	
+ referanseArkivdel :SystemID [0..1]	

«dataType» Gradering	
+ graderingskode :Graderingskode	
+ graderingsdato :datetime	
+ gradertAv :string	
+ nedgraderingsdato :datetime [0..1]	
+ nedgradertAv :string [0..1]	

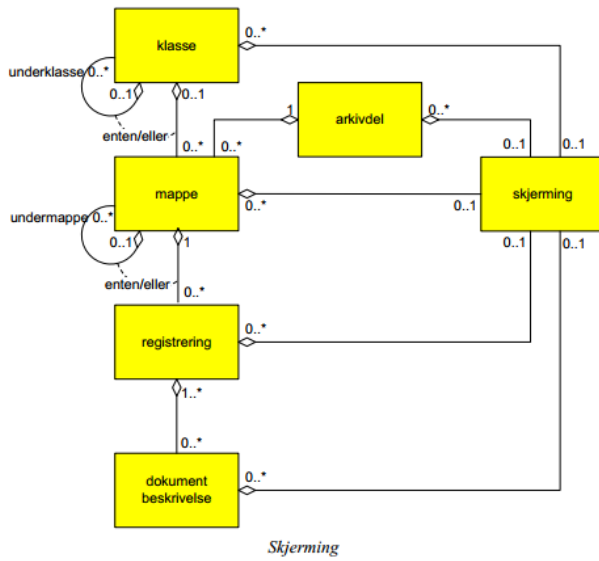
«codelist» Admin:: Tilgangsrestriksjon	
+ Unntatt offentlighet	
+ Midlertidig untatt	
+ Personalsaker	
+ Klientsaker	
+ Sensitiv	

Arkivenhet	
Arkivstruktur::Dokumentbeskrivelse	
+ dokumenttype :Dokumenttype	
+ dokumentstatus :Dokumentstatus	
+ tittel :string	
+ beskrivelse :string [0..1]	
+ forfatter :string [0..*]	
+ dokumentmedium :Dokumentmedium [0..1]	
+ oppbevaringssted :string [0..1]	
+ tilknyttetRegistreringSom :TilknyttetRegistreringSom	
+ dokumentnummer :integer	
+ tilknyttetDato :datetime	
+ tilknyttetAv :string	
+ kassasjon :Kassasjon [0..1]	
+ utførtKassasjon :UtførtKassasjon [0..1]	
+ sletting :Sletting [0..1]	
+ skjerming :Skjerming [0..1]	
+ gradering :Gradering [0..1]	
+ elektroniskSignatur :ElektroniskSignatur [0..1]	
+ virksomhetsspesifikkeMetadata :any [0..1]	

«codelist» Metadata::Graderingskode	
+ Strengt hemmelig (sikkerhetsgrad)	
+ Hemmelig (sikkerhetsgrad)	
+ Konfidensielt (sikkerhetsgrad)	
+ Begrenset (sikkerhetsgrad)	
+ Fortrolig (beskyttelsesgrad)	
+ Strengt fortrolig (beskyttelsesgrad)	

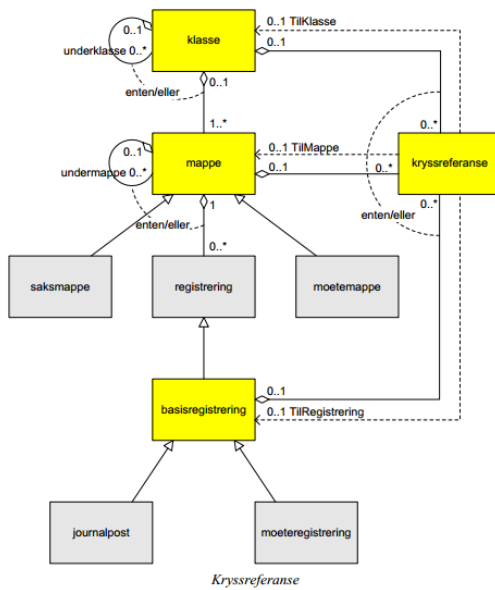
## Endringer på skjerming, gradering og sletting

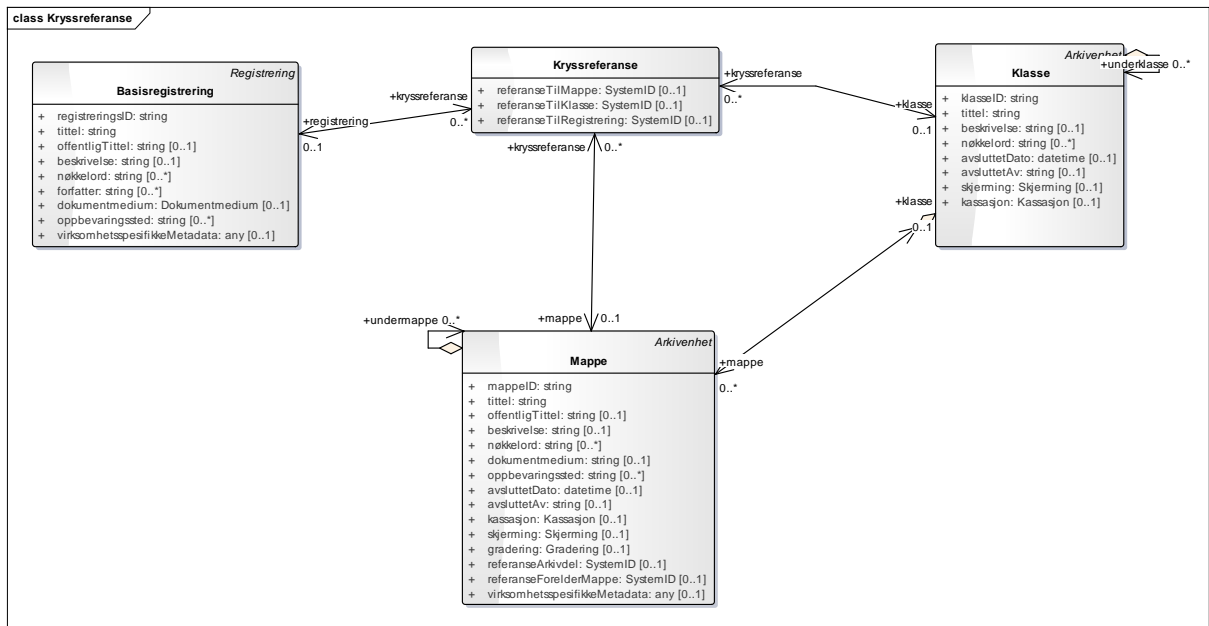
Objektene er lagt inn som komposisjoner. Se diagram i forrige kapittel



## Endringer/presiseringer på kryssreferanse

De doble referansene er fjernet fra kryssreferanse og rollenavn i diagram ihht metadata



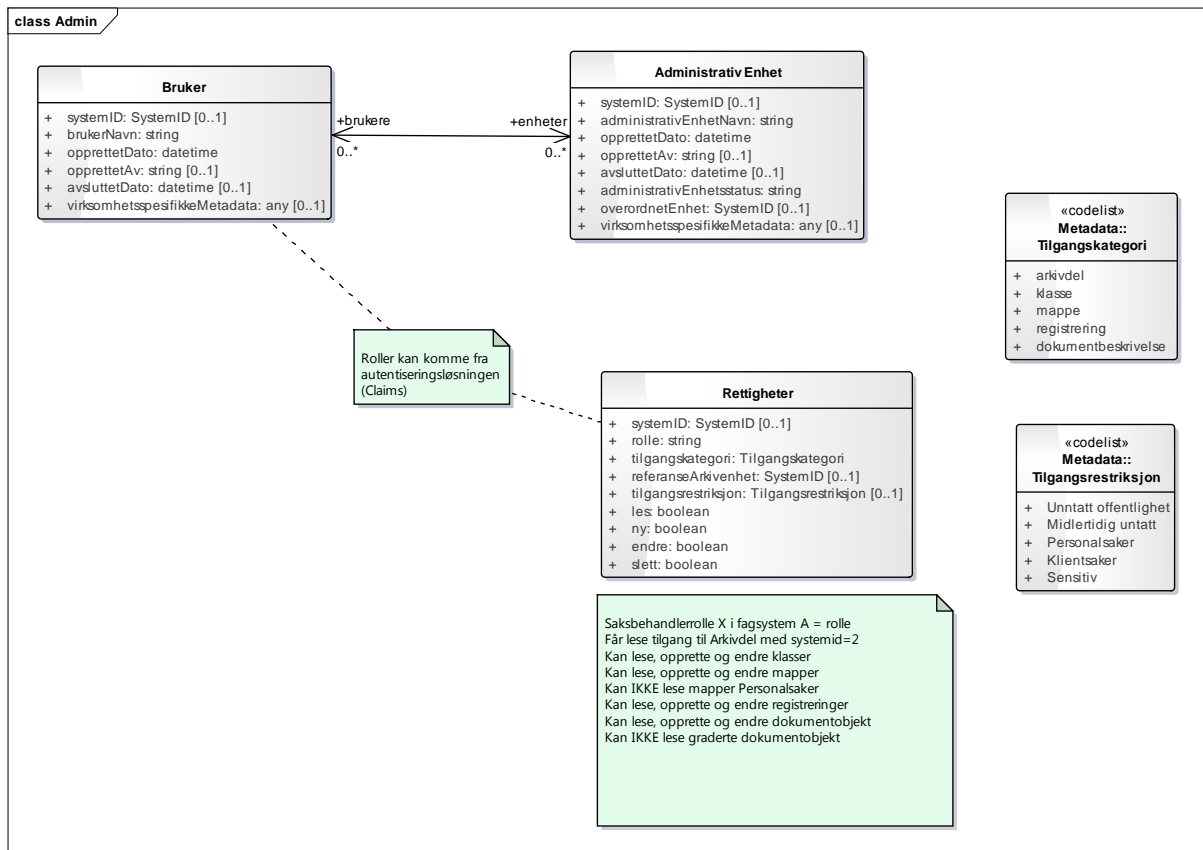


## Endringer på administrasjon, tilganger og rettigheter

Endret Brukeradministrasjon til Bruker. Fjernet rolle som kan hentes fra autentiseringsløsning og kobles til nytt objekt for rettigheter. Tilganger styres da av rettigheter som bruker får gjennom tildelte roller i autentiseringsløsning. Brukerstatus er fjernet da dette styres av avsluttetDato eller autentiseringsløsningen. Relasjon er lagt inn mellom Bruker og AdministrativEnhet. SystemID er innført på begge objekter.

Alle brukerreferanser og administrativEnhet koblinger kan gis med referanse til systemid. feks registrertAv, OppdatertAv, AvskrevetAv har fått ekstra attributt med prefix referanse som eksempelvis referanseRegistrertAv=SystemID





## Nye metadata arkivstruktur

Markert med 5.4.0

Egenskap, Versjon,

Arkiv,,

referanseAvsluttetAv, 5.4.0,

oppdatertDato, 5.4.0,

oppdatertAv, 5.4.0,

referanseOppdatertAv, 5.4.0,

referanseOpprettetAv, 5.4.0,

Arkivdel,,

referanseAvsluttetAv,,

utførtKassasjon/UtførtKassasjon/referanseKassertAv, 5.4.0,

sletting/Sletting/referanseSlettetAv, 5.4.0,

gradering/Gradering/referanseGradertAv, 5.4.0,

gradering/Gradering/referanseNedgradertAv, 5.4.0,

oppdatertDato, 5.4.0,

oppdatertAv,5.4.0,  
referanseOppdatertAv,5.4.0,  
referanseOpprettetAv,5.4.0,  
Arkivskaper,,  
oppdatertDato,5.4.0,  
oppdatertAv,5.4.0,  
referanseOppdatertAv,5.4.0,  
referanseOpprettetAv,5.4.0,  
Basisregistrering,,  
referanseArkivertAv,5.4.0,  
gradering/Gradering/referanseGradertAv,5.4.0,  
gradering/Gradering/referanseNedgradertAv,5.4.0,  
referanseArkivdel,5.4.0,  
oppdatertDato,5.4.0,  
oppdatertAv,5.4.0,  
referanseOppdatertAv,5.4.0,  
referanseOpprettetAv,5.4.0,  
Dokumentbeskrivelse,,  
utførtKassasjon/UtførtKassasjon/referanseKassertAv,5.4.0,  
sletting/Sletting/referanseSlettetAv,5.4.0,  
gradering/Gradering/referanseGradertAv,5.4.0,  
gradering/Gradering/referanseNedgradertAv,5.4.0,  
oppdatertDato,5.4.0,  
oppdatertAv,5.4.0,  
referanseOppdatertAv,5.4.0,  
referanseOpprettetAv,5.4.0,  
Hendelseslogg,,  
hendelsetype,5.4.0,  
beskrivelse,5.4.0,  
hendelseDato,5.4.0,  
referanseEndretAv,5.4.0,

Klasse,,  
referanseAvsluttetAv,5.4.0,  
oppdatertDato,5.4.0,  
oppdatertAv,5.4.0,  
referanseOppdatertAv,5.4.0,  
referanseOpprettetAv,5.4.0,  
Klassifikasjonssystem,,  
referanseAvsluttetAv,5.4.0,  
oppdatertDato,5.4.0,  
oppdatertAv,5.4.0,  
referanseOppdatertAv,5.4.0,  
referanseOpprettetAv,5.4.0,  
Konvertering,,  
systemID,,  
konvertertDato,,  
konvertertAv,,  
konvertertFraFormat,,  
konvertertTilFormat,,  
konverteringsverktøy,,  
konverteringskommentar,,  
Kryssreferanse,,  
referanseTilMappe,,  
referanseTilKlasse,,  
referanseTilRegistrering,,  
Mappe,,  
mappeID,,  
mappetype,5.4.0,  
tittel,,  
offentligTittel,,  
beskrivelse,,  
nøkkelord,,

dokumentmedium,,  
oppbevaringssted,,  
avsluttetDato,,  
avsluttetAv,,  
referanseAvsluttetAv,5.4.0,  
kassasjon/Kassasjon/kassasjonsvedtak,,  
kassasjon/Kassasjon/kassasjonshjemmel,,  
kassasjon/Kassasjon/bevaringstid,,  
kassasjon/Kassasjon/kassasjonsdato,,  
skjerming/Skjerming/tilgangsrestriksjon,,  
skjerming/Skjerming/skjemingshjemmel,,  
skjerming/Skjerming/skjermingMetadata,,  
skjerming/Skjerming/skjermingDokument,,  
skjerming/Skjerming/skjemingsvarighet,,  
skjerming/Skjerming/skjermingOpphørerDato,,  
gradering/Gradering/graderingskode,,  
gradering/Gradering/graderingsdato,,  
gradering/Gradering/gradertAv,,  
gradering/Gradering/referanseGradertAv,5.4.0,  
gradering/Gradering/nedgraderingsdato,,  
gradering/Gradering/nedgradertAv,,  
gradering/Gradering/referanseNedgradertAv,5.4.0,  
referanseForelderMappe,5.4.0,  
virksomhetsspesifikkeMetadata,,  
systemID,,  
oppdatertDato,5.4.0,  
opprettetDato,,  
opprettetAv,,  
oppdatertAv,5.4.0,  
referanseOppdatertAv,5.4.0,  
referanseOpprettetAv,5.4.0,

Merknad,,  
systemID,5.4.0,  
merknadstekst,,  
merknadstype,,  
merknadsdato,,  
merknadRegistrertAv,,  
referanseMerknadRegistrertAv,5.4.0,  
Registrering,,  
arkivertDato,,  
arkivertAv,,  
referanseArkivertAv,5.4.0,  
kassasjon/Kassasjon/kassasjonsvedtak,,  
kassasjon/Kassasjon/kassasjonshjemmel,,  
kassasjon/Kassasjon/bevaringstid,,  
kassasjon/Kassasjon/kassasjonsdato,,  
skjerming/Skjerming/tilgangsrestriksjon,,  
skjerming/Skjerming/skjemingshjemmel,,  
skjerming/Skjerming/skjermingMetadata,,  
skjerming/Skjerming/skjermingDokument,,  
skjerming/Skjerming/skjemingsvarighet,,  
skjerming/Skjerming/skjermingOpphørerDato,,  
gradering/Gradering/graderingskode,,  
gradering/Gradering/graderingsdato,,  
gradering/Gradering/gradertAv,,  
gradering/Gradering/referanseGradertAv,5.4.0,  
gradering/Gradering/nedgraderingsdato,,  
gradering/Gradering/nedgradertAv,,  
gradering/Gradering/referanseNedgradertAv,5.4.0,  
referanseArkivdel,5.4.0,  
systemID,,  
oppdatertDato,5.4.0,

opprettetDato,,  
opprettetAv,,  
oppdatertAv,5.4.0,  
referanseOppdatertAv,5.4.0,  
referanseOpprettetAv,5.4.0,  
Bygning,,  
byggidentifikator/ByggIdent/bygningsNummer,,  
byggidentifikator/ByggIdent/endringsløpenummer,,  
systemID,5.4.0,  
beskrivelse,5.4.0,  
Enhetsidentifikator,,  
organisasjonsnummer,5.4.0,  
systemID,5.4.0,  
beskrivelse,5.4.0,  
Matrikkel,,  
matrikkelnummer/Matrikkelnummer/kommunennummer,,  
matrikkelnummer/Matrikkelnummer/gårdsnummer,,  
matrikkelnummer/Matrikkelnummer/bruksnummer,,  
matrikkelnummer/Matrikkelnummer/festenummer,,  
matrikkelnummer/Matrikkelnummer/seksjonsnummer,,  
systemID,5.4.0,  
beskrivelse,5.4.0,  
Personidentifikator,,  
fødselsnummer,5.4.0,  
dNummer,5.4.0,  
systemID,5.4.0,  
beskrivelse,5.4.0,  
Plan,,  
planidentifikator,5.4.0,  
systemID,5.4.0,  
beskrivelse,5.4.0,

Posisjon,,  
plassering/Punkt/posisjon/Koordinat/x,,  
plassering/Punkt/posisjon/Koordinat/y,,  
plassering/Punkt/posisjon/Koordinat/z,,  
systemID,5.4.0,  
beskrivelse,5.4.0,

### Nye metadata for sakarkiv

Markert med 5.4.0

Egenskap,Versjon,  
Avskrivning,,  
systemID,,  
avskrivningsdato,,  
avskrevetAv,,  
referanseAvskrevetAv,5.4.0,  
avskrivningsmåte,,  
referanseAvskrivesAvJournalpost,,  
referanseAvskrivesAvKorrespondansepart,5.4.0,  
Links,,  
Dokumentflyt,,  
systemID,,  
flytTil,,  
referanseFlytTil,5.4.0,  
flytFra,,  
referanseFlytFra,5.4.0,  
flytMottattDato,,  
flytSendtDato,,  
flytStatus,,  
flytMerknad,,  
Links,,  
Journalpost,,

journalår,,  
journalsekvensnummer,,  
journalpostnummer,,  
journalposttype,,  
journalstatus,,  
journaldato,,  
dokumentetsDato,,  
mottattDato,,  
sendtDato,,  
forfallsdato,,  
offentlighetsvurdertDato,,  
antallVedlegg,,  
utlåntDato,,  
utlåntTil,,  
referanseUtlåntTil,5.4.0,  
journalenhet,,  
elektroniskSignatur/ElektroniskSignatur/elektroniskSignaturSikkerhetsnivå,,  
elektroniskSignatur/ElektroniskSignatur/elektroniskSignaturVerifisert,,  
elektroniskSignatur/ElektroniskSignatur/verifisertDato,,  
elektroniskSignatur/ElektroniskSignatur/verifisertAv,,  
elektroniskSignatur/ElektroniskSignatur/referanseVerifisertAv,5.4.0,  
registreringsID,,  
tittel,,  
offentligTittel,,  
beskrivelse,,  
nøkkelord,,  
forfatter,,  
dokumentmedium,,  
oppbevaringssted,,  
virksomhetsspesifikkeMetadata,,  
arkivertDato,,



arkivertAv,,  
referanseArkivertAv,5.4.0,  
kassasjon/Kassasjon/kassasjonsvedtak,,  
kassasjon/Kassasjon/kassasjonshjemmel,,  
kassasjon/Kassasjon/bevaringstid,,  
kassasjon/Kassasjon/kassasjonsdato,,  
skjerming/Skjerming/tilgangsrestriksjon,,  
skjerming/Skjerming/skjemingshjemmel,,  
skjerming/Skjerming/skjermingMetadata,,  
skjerming/Skjerming/skjermingDokument,,  
skjerming/Skjerming/skjemingsvarighet,,  
skjerming/Skjerming/skjermingOpphørerDato,,  
gradering/Gradering/graderingskode,,  
gradering/Gradering/graderingsdato,,  
gradering/Gradering/gradertAv,,  
gradering/Gradering/referanseGradertAv,5.4.0,  
gradering/Gradering/nedgraderingsdato,,  
gradering/Gradering/nedgradertAv,,  
gradering/Gradering/referanseNedgradertAv,5.4.0,  
referanseArkivdel,5.4.0,  
systemID,,  
oppdatertDato,5.4.0,  
opprettetDato,,  
opprettetAv,,  
oppdatertAv,5.4.0,  
referanseOppdatertAv,5.4.0,  
referanseOpprettetAv,5.4.0,  
Links,,  
KorrespondansepartEnhet,,  
organisasjonsnummer,5.4.0,  
navn,,

forretningsadresse/EnkelAdresse/adresselinje1,,  
forretningsadresse/EnkelAdresse/adresselinje2,,  
forretningsadresse/EnkelAdresse/adresselinje3,,  
forretningsadresse/EnkelAdresse/postnr,,  
forretningsadresse/EnkelAdresse/poststed,,  
forretningsadresse/EnkelAdresse/landkode,,  
postadresse/EnkelAdresse/adresselinje1,,  
postadresse/EnkelAdresse/adresselinje2,,  
postadresse/EnkelAdresse/adresselinje3,,  
postadresse/EnkelAdresse/postnr,,  
postadresse/EnkelAdresse/poststed,,  
postadresse/EnkelAdresse/landkode,,  
kontaktinformasjon/Kontaktinformasjon/epostadresse,,  
kontaktinformasjon/Kontaktinformasjon/mobiltelefon,,  
kontaktinformasjon/Kontaktinformasjon/telefon,,  
kontaktperson,,  
systemID,5.4.0,  
korrespondanseparttype,,  
virksomhetsspesifikkeMetadata,5.4.0,  
Links,,  
KorrespondansepartIntern,,  
administrativEnhet,,  
referanseAdministrativEnhet,5.4.0,  
saksbehandler,,  
referanseSaksbehandler,5.4.0,  
systemID,5.4.0,  
korrespondanseparttype,,  
virksomhetsspesifikkeMetadata,5.4.0,  
Links,,  
KorrespondansepartPerson,,  
fødselsnummer,5.4.0,

DNummer,5.4.0,  
navn,,  
postadresse/EnkelAdresse/adresselinje1,,  
postadresse/EnkelAdresse/adresselinje2,,  
postadresse/EnkelAdresse/adresselinje3,,  
postadresse/EnkelAdresse/postnr,,  
postadresse/EnkelAdresse/poststed,,  
postadresse/EnkelAdresse/landkode,,  
bostedsadresse/EnkelAdresse/adresselinje1,,  
bostedsadresse/EnkelAdresse/adresselinje2,,  
bostedsadresse/EnkelAdresse/adresselinje3,,  
bostedsadresse/EnkelAdresse/postnr,,  
bostedsadresse/EnkelAdresse/poststed,,  
bostedsadresse/EnkelAdresse/landkode,,  
kontaktinformasjon/Kontaktinformasjon/epostadresse,,  
kontaktinformasjon/Kontaktinformasjon/mobiltelefon,,  
kontaktinformasjon/Kontaktinformasjon/telefon,,  
systemID,5.4.0,  
korrespondanseparttype,,  
virksomhetsspesifikkeMetadata,5.4.0,  
Links,,  
Presedens,,  
systemID,,  
presedensDato,,  
opprettetDato,,  
opprettetAv,,  
referanseOpprettetAv,5.4.0,  
tittel,,  
beskrivelse,,  
presedensHjemmel,,  
rettskildefaktor,,

presedensGodkjentDato,,  
presedensGodkjentAv,,  
referansePresedensGodkjentAv,5.4.0,  
avsluttetDato,,  
avsluttetAv,,  
referanseAvsluttetAv,5.4.0,  
presedensStatus,,  
Links,,  
Saksmappe,,  
saksår,,  
sakssekvensnummer,,  
saksdato,,  
administrativEnhet,,  
referanseAdministrativEnhet,5.4.0,  
saksansvarlig,,  
referanseSaksansvarlig,5.4.0,  
journalenhet,,  
saksstatus,,  
utlåntDato,,  
utlåntTil,,  
referanseUtlåntTil,5.4.0,  
mappeID,,  
mappetype,5.4.0,  
tittel,,  
offentligTittel,,  
beskrivelse,,  
nøkkelord,,  
dokumentmedium,,  
oppbevaringssted,,  
avsluttetDato,,  
avsluttetAv,,

referanseAvsluttetAv,5.4.0,  
kassasjon/Kassasjon/kassasjonsvedtak,,  
kassasjon/Kassasjon/kassasjonshjemmel,,  
kassasjon/Kassasjon/bevaringstid,,  
kassasjon/Kassasjon/kassasjonsdato,,  
skjerming/Skjerming/tilgangsrestriksjon,,  
skjerming/Skjerming/skjemingshjemmel,,  
skjerming/Skjerming/skjermingMetadata,,  
skjerming/Skjerming/skjermingDokument,,  
skjerming/Skjerming/skjemingsvarighet,,  
skjerming/Skjerming/skjermingOpphørerDato,,  
gradering/Gradering/graderingskode,,  
gradering/Gradering/graderingsdato,,  
gradering/Gradering/gradertAv,,  
gradering/Gradering/referanseGradertAv,5.4.0,  
gradering/Gradering/nedgraderingsdato,,  
gradering/Gradering/nedgradertAv,,  
gradering/Gradering/referanseNedgradertAv,5.4.0,  
referanseForelderMappe,5.4.0,  
virksomhetsspesifikkeMetadata,,  
systemID,,  
oppdatertDato,5.4.0,  
opprettetDato,,  
opprettetAv,,  
oppdatertAv,5.4.0,  
referanseOppdatertAv,5.4.0,  
referanseOpprettetAv,5.4.0,  
Links,,  
SakspartEnhet,,  
organisasjonsnummer,5.4.0,  
navn,,

forretningsadresse/EnkelAdresse/adresselinje1,,  
forretningsadresse/EnkelAdresse/adresselinje2,,  
forretningsadresse/EnkelAdresse/adresselinje3,,  
forretningsadresse/EnkelAdresse/postnr,,  
forretningsadresse/EnkelAdresse/poststed,,  
forretningsadresse/EnkelAdresse/landkode,,  
postadresse/EnkelAdresse/adresselinje1,,  
postadresse/EnkelAdresse/adresselinje2,,  
postadresse/EnkelAdresse/adresselinje3,,  
postadresse/EnkelAdresse/postnr,,  
postadresse/EnkelAdresse/poststed,,  
postadresse/EnkelAdresse/landkode,,  
kontaktinformasjon/Kontaktinformasjon/epostadresse,,  
kontaktinformasjon/Kontaktinformasjon/mobiltelefon,,  
kontaktinformasjon/Kontaktinformasjon/telefon,,  
kontaktperson,,  
systemID,5.4.0,  
sakspartRolle,,  
virksomhetsspesifikkeMetadata,5.4.0,  
Links,,  
SakspartPerson,,  
fødselsnummer,5.4.0,  
DNummer,5.4.0,  
navn,,  
postadresse/EnkelAdresse/adresselinje1,,  
postadresse/EnkelAdresse/adresselinje2,,  
postadresse/EnkelAdresse/adresselinje3,,  
postadresse/EnkelAdresse/postnr,,  
postadresse/EnkelAdresse/poststed,,  
postadresse/EnkelAdresse/landkode,,  
bostedsadresse/EnkelAdresse/adresselinje1,,

bostedsadresse/EnkelAdresse/adresselinje2,,  
bostedsadresse/EnkelAdresse/adresselinje3,,  
bostedsadresse/EnkelAdresse/postnr,,  
bostedsadresse/EnkelAdresse/poststed,,  
bostedsadresse/EnkelAdresse/landkode,,  
kontaktinformasjon/Kontaktinformasjon/epostadresse,,  
kontaktinformasjon/Kontaktinformasjon/mobiltelefon,,  
kontaktinformasjon/Kontaktinformasjon/telefon,,  
systemID,5.4.0,  
sakspartRolle,,  
virksomhetsspesifikkeMetadata,5.4.0,  
Links,,

### Nye metadata i admin

Egenskap,Versjon,  
AdministrativEnhet,,  
systemID,5.4.0,  
administrativEnhetNavn,,  
kortnavn,5.4.0,  
opprettetDato,,  
opprettetAv,,  
avsluttetDato,,  
administrativEnhetsstatus,,  
referanseOverordnetEnhet,,  
virksomhetsspesifikkeMetadata,5.4.0,  
Bruker,,  
systemID,5.4.0,  
brukerNavn,,  
opprettetDato,,  
opprettetAv,,  
avsluttetDato,,

virksomhetsspesifikkeMetadata,,

kortnavn,5.4.0,

Tilgang,,

systemID,5.4.0,

rolle,5.4.0,

tilgangskategori,5.4.0,

referanseArkivenhet,5.4.0,

tilgangsrestriksjon,5.4.0,

les,5.4.0,

ny,5.4.0,

endre,5.4.0,

slett,5.4.0,